

12/230  
VOLT

BARRIERA AUTOMATICA

# RBLO

Per aste fino a 4 m

## 800RBLO

Barriera veloce C.C. per aste max 4m, armadietto verniciato, completa di quadro elettrico di comando con radio ricevente 433,92 Mhz, rolling code e scheda caricabatteria. Asta esclusa.

## 800RBLO-E

Barriera 230V per aste max 3 m, armadietto verniciato, completa di quadro elettrico di comando con radio ricevente 433,92 Mhz, rolling code. Asta esclusa.

### Caratteristiche:

- uso residenziale, industriale e collettivo
- passaggio utile fino a 4 m
- tempo di apertura 2,2 secondi

### Vantaggi:

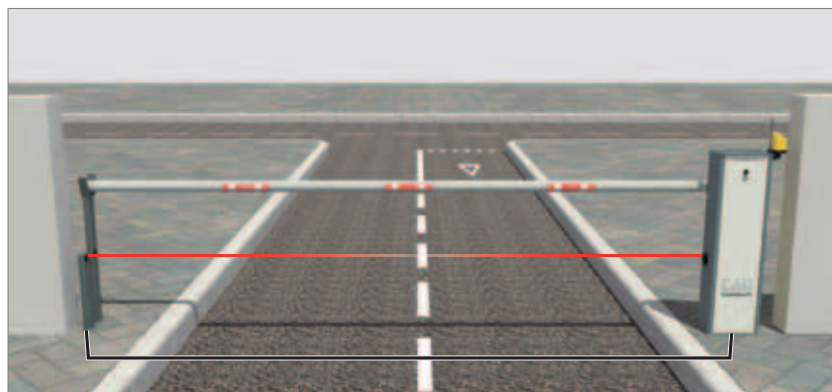
- uso intensivo e continuo
- apertura veloce
- ideale per ingressi e parcheggi ad intenso traffico
- fotocellule e lampeggiante applicabili direttamente sul corpo barriera già predisposto



**Sblocco manuale**  
semplice e intuitivo  
con pratica chiave  
personalizzata.

### Caratteristiche tecniche

	RBLO	RBLO-E
Alimentazione	230 V AC (50 - 60 Hz)	230V AC (50 - 60 Hz)
Alimentazione motore	18 V DC	230V AC
Assorbimento motore	2,5 A	1,2 A
Potenza assorbita	250 W	180 W
Tempo minimo di apertura 90°	2,2 sec.	2,2 sec.
Ciclo di lavoro	100 %	120/ora
Coppia max.	155 Nm	160 Nm
Temperatura di esercizio	-20° C + +55° C	-20° C + +55° C
Grado di protezione IP	IP 54	IP 54
Larghezza max. passaggio utile	4 m	3 m



L'impianto rappresentato non comprende i dispositivi di sicurezza (es. bordi sensibili, ecc) che vanno aggiunti in funzione della "analisi dei rischi" specifica di ogni installazione come previsto dalle normative EN 12445-12453.

## Accessori



**800AFI4**  
Asta rotonda ø 70 in alluminio anodizzato da 4 m con strisce rosse adesive catarinfrangenti



**200BATT**  
Batteria 12 Volt 7,2 Ah



**800CPRBL**  
Contropiastra da murare



**300SA1**  
Rilevatore di massa magnetica



**800AT**  
Forcella appoggio a terra per asta



**300SCMS1**  
Selettore a chiave magnetica



**900TOWERF**  
Colonnina per fotocellule



**300SCMS3**  
Decodificatore per 300SCMS1



**900OPTIC**  
Fotocellule



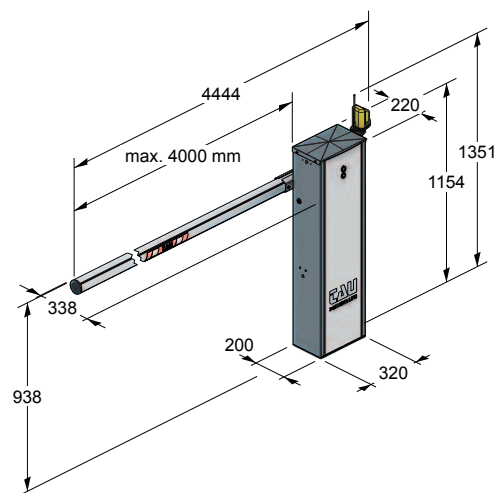
**300CMS**  
Chiave magnetica



**900LAMP4**  
Lampeggiante 12 V



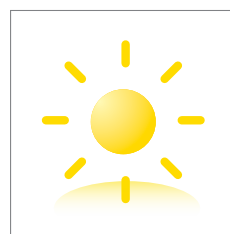
**800SFA**  
Sistema a sfondamento per asta



MOLLA	A)	M-06000B3000 (ø 4,2 mm) Colore: Verde chiaro RAL 6019	B)	M-0600000028 (ø 5,2 mm) Colore: Verde RAL 6002
	C)	M-060B3060FP (ø 6,2 mm) Colore: Blu RAL 5003	D)*	M-060CITY0FP (ø 7 mm) Colore: Rosso RAL 3000

ASTA ED ACCESSORI	LUNGH. ASTA				
	2 m	2,5 m	3 m	3,5 m	4 m
800AFI4	A	A			
800AFI4 + 800AT	A	A	B	C	D

La fornitura standard della barriera RBLO monta la molla D (M-060CITY0FP) adatta ad un'asta di lunghezza max. 4 m. La fornitura standard della barriera RBLO-E monta la molla B (M-0600000028) adatta ad un'asta di lunghezza max. 3 m. Per lunghezze asta differenti ed il montaggio di eventuali accessori, è necessario richiedere la molla relativa (vedi tabella).



**Energia Alternativa**  
Grazie al kit di alimentazione completo di pannello solare tutte le automazioni in bassa tensione possono essere alimentate a energia solare. Scopri i vantaggi dell'energia solare a pag. 126



**Altri accessori:**  
Telecomandi Pag. 106  
Fotocellule Pag. 112  
Lampeggianti Pag.115